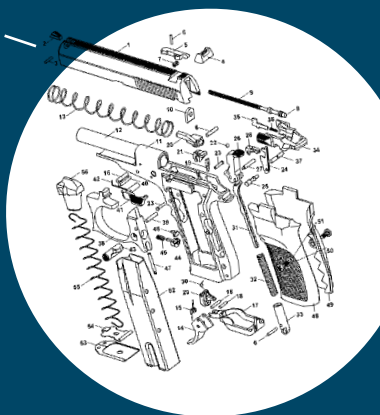


EIN TAG IM HAU 1

20. FEBRUAR 2016

AUSSTELLUNGEN · HEARINGS · LESUNG · PODIUM

DAS SYSTEM NSU



MIT SEDA BASAY-YILDIZ [RECHTSANWÄLTIN/NEBENKLAGE] · ANTONIA VON DER BEHRENS [RECHTSANWÄLTIN/NEBENKLAGE] · FRITZ BURSCHEL [ROSA LUXEMBURG-STIFTUNG/PROZESSBEOBACHTER] · ALEX DEMIROVIĆ [SOZIALWISSENSCHAFTLER] · AYŞE GÜLEÇ [INITIATIVE »6. APRIL«, KASSEL] · HEIKE KLEFFNER [JOURNALISTIN] · KATHARINA KÖNIG [MDL THÜRINGEN] · DIRK LAABS [AUTOR »HEIMATSCHUTZ«] · WOLFGANG SCHORLAU [AUTOR »DIE SCHÜTZENDE HAND«] · CHRISTIAN STRÖBELE [MDB/BUNDESUNTERSUCHUNGS-AUSSCHUSS] · KUTLU YURTSEVEN [INITIATIVE »KEUPSTRASSE IST ÜBERALL«, KÖLN] AKTIVIST*INNEN DER »INITIATIVE FÜR DIE AUFKLÄRUNG DES MORDES AN BURAK B« UND DER INTERVENTIONISTISCHEN LINKEN, BERLIN U.A.

RASSISMUS BEKÄMPFEN
GEHEIMDIENSTE ABSCHAFFEN
LÜCKENLOSE AUFKLÄRUNG
GERECHTIGKEIT FÜR DIE OPFER

PROGRAMM · SAMSTAG · 20.2.2016

13.00 UHR · ERÖFFNUNG UND BEGRÜSSUNG

13.30 UHR · HEARINGS – TEIL I

GEHEIMDIENSTE UND DEMOKRATIE?

ALEX DEMIROVIČ [SOZIALWISSENSCHAFTLER]

DIE UNTERSUCHUNGS-AUSSCHÜSSE ZUM NSU

CHRISTIAN STRÖBELE [MDB/BUNDESUNTERSUCHUNGS-AUSSCHUSS]

HEIKE KLEFFNER [JOURNALISTIN]

DER RASSISMUS IN DEN ERMITTLUNGEN

AYŞE GÜLEÇ [INITIATIVE »6. APRIL«, KASSEL]

KUTLU YURTSEVEN [INITIATIVE »KEUPSTRASSE IST ÜBERALL«, KÖLN]

15.30 UHR · HEARINGS – TEIL 2

ALLES WIE BISHER, NUR ANDERS: DER »FALL« BURAK BEKTAŞ

AKTIVIST*IN [INITIATIVE FÜR DIE AUFKLÄRUNG DES MORDES AN BURAK B., BERLIN]

NSU-PROZESS: WAS HÄTTE VERHANDELT WERDEN MÜSSEN?

ANTONIA VON DER BEHRENS [RECHTSANWÄLTIN/NEBENKLAGE]

FRITZ BURSCHEL [ROSA-LUXEMBURG-STIFTUNG/NSU-WATCH/PROZESSBEOBACHTER]

NSU: DIE LÜGE VOM TRIO

MICHAEL WEISS [APABIZ, BERLIN UND NSU-WATCH]

17.30 UHR · LESUNG

WOLFGANG SCHORLAU LIEST

AUS SEINEM AKTUELLEN ROMAN »DIE SCHÜTZENDE HAND«

19.30 UHR · EINE VISUALISIERUNG

DAS NETZWERK STAATLICH BEZAHLTER NEO-NAZIS

GRAFISCHE PROJEKTION

20.00 UHR · PODIUM

DAS SYSTEM NSU

SEDA BASAY-YILDIZ [RECHTSANWÄLTIN/NEBENKLAGE]

AYŞE GÜLEÇ [INITIATIVE »6. APRIL«, KASSEL]

KATHARINA KÖNIG [OBFRAU DER LINKSFRAKTION

DES THÜRINGER UNTERSUCHUNGS-AUSSCHUSSES]

DIRK LAABS [AUTOR »HEIMATSCHUTZ«]

AUSSTELLUNG: »DIE OPFER DES NSU UND DIE AUFARBEITUNG
DER VERBRECHEN«

[INSTITUT FÜR SOZIALWISSENSCHAFTLICHE FORSCHUNG,
BILDUNG UND BERATUNG (ISFBB) E.V.]

AUSSTELLUNG: »VERSAGEN MIT SYSTEM« – EINE AUSSTELLUNG
ZU GESCHICHTE UND WIRKEN DES VERFASSUNGSSCHUTZES

[ENGAGIERTE WISSENSCHAFT E.V.,
FORUM FÜR KRITISCHE RECHTSEXTREMISMUSFORSCHUNG]